

Montageanleitung für/ Mounting instruction for

Best.-Nr./ Item N°. 10525

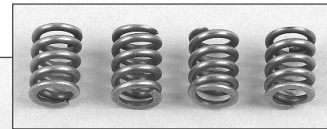
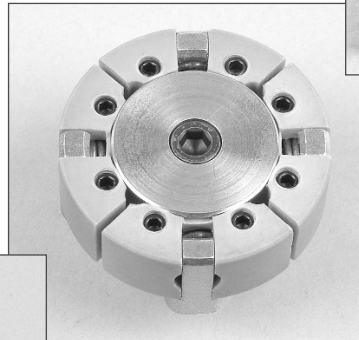
FG 4-Backenkupplung einstellbar komplett für 1:5,1:6/ Zenoah, 1 St.
 FG 4-block clutch adjustable complete for 1:5, 1:6/ Zenoah, 1 pce.

Best.-Nr./ Item N°. 10526

FG 4-Backenkupplung einstellbar komplett für F1/ Zenoah, 1 St.
 FG 4-block clutch adjustable complete for F1/ Zenoah, 1 pce.



Kupplungsbacken mit einliegender Kupplungsfeder nacheinander auf den Kupplungsmittnehmer montieren. Deckscheibe aufdrücken und die komplette Kupplung mit beiliegender Zylinderschraube auf den Motor montieren. Die Eingriffs-Drehzahl kann verändert werden indem die beiliegenden Gewindestifte in die Bohrungen der Kupplungsbacken eingedreht werden. Um die Gewindestifte im eingebauten Zustand (im Fahrzeug) zu wechseln, muss stirnseitig in die Kupplungsglocke eine Bohrung angebracht werden.

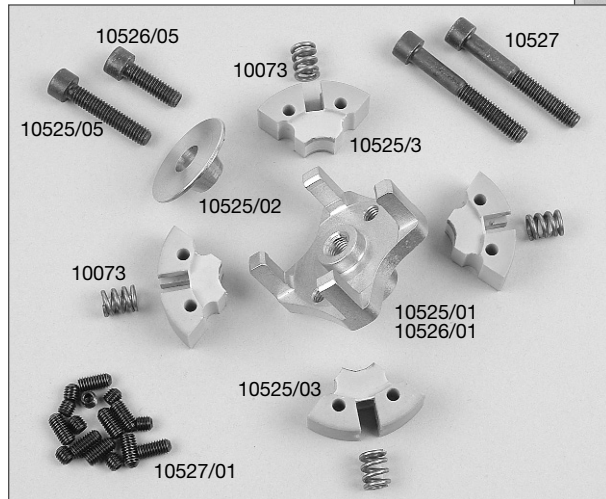


Best.-Nr./ Item N°. 10073/1

Kupplungs-Druckfedern hart, 4 St.
 Clutch pressure springs hard, 4 pcs.

Durch den Einsatz von härteren Kupplungsfedern wird die Eingriffs-Drehzahl der Kupplungsbacken um ca. 1000 Umdr. angehoben.

The use of harder clutch springs results in a rising of the operative speed of the clutch blocks for about 1000 revolutions.



Mount the clutch blocks with insert clutch spring successive on the clutch carrier. Press on the cover disk and fix the complete clutch with the included cylinder screw at the engine. Through screwing-in the included headless pins the operative speed can be changed. To change the mounted headless pins (in the car) you have to provide a boring on the face of the clutch bell.

- Ersatzteilliste für die 4-Backenkupplung/ Spare parts list for the 4-block clutch
- 10525/01 Kupplungsmittn. 1:5,1:6 Zen., 1 St./ Clutch carrier 1:5,1:6 Zen., 1 pce.
 - 10526/01 Kupplungsmittnehmer F1 Zen., 1 St./ Clutch carrier F1 Zen., 1 pce.
 - 10525/02 Deckscheibe, 1 St./ Cover disk, 1 pce.
 - 10525/03 Kupplungsbacken, 4 St./ Clutch blocks, 4 pcs.
 - 10073 Druckfeder f. K.-Backen, 4 St./ Press. springs f. clutch blocks, 4 pcs.
 - 10525/05 Zylinderschraube, 1 St./ Cylinder screw, 1 pce.
 - 10526/05 Zylinderschraube, 1 St./ Cylinder screw, 1 pce.
 - 10527 Kuppl.-Abdrückschrauben, 2 St./ Clutch forcing screws, 2 pcs.
 - 10527/01 Kuppl.-Einstellschrauben, 16 St./ Clutch adjusting screws, 16 pcs.

A.10525-260307

Montageanleitung für/ Mounting instruction for

Best.-Nr./ Item N°. 10525

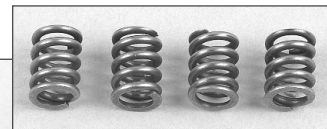
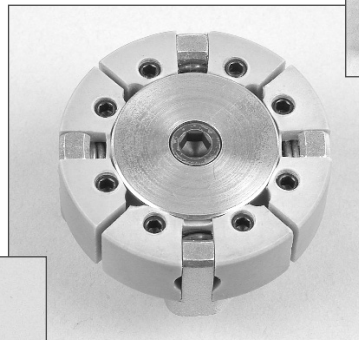
FG 4-Backenkupplung einstellbar komplett für 1:5,1:6/ Zenoah, 1 St.
 FG 4-block clutch adjustable complete for 1:5, 1:6/ Zenoah, 1 pce.

Best.-Nr./ Item N°. 10526

FG 4-Backenkupplung einstellbar komplett für F1/ Zenoah, 1 St.
 FG 4-block clutch adjustable complete for F1/ Zenoah, 1 pce.



Kupplungsbacken mit einliegender Kupplungsfeder nacheinander auf den Kupplungsmittnehmer montieren. Deckscheibe aufdrücken und die komplette Kupplung mit beiliegender Zylinderschraube auf den Motor montieren. Die Eingriffs-Drehzahl kann verändert werden indem die beiliegenden Gewindestifte in die Bohrungen der Kupplungsbacken eingedreht werden. Um die Gewindestifte im eingebauten Zustand (im Fahrzeug) zu wechseln, muss stirnseitig in die Kupplungsglocke eine Bohrung angebracht werden.

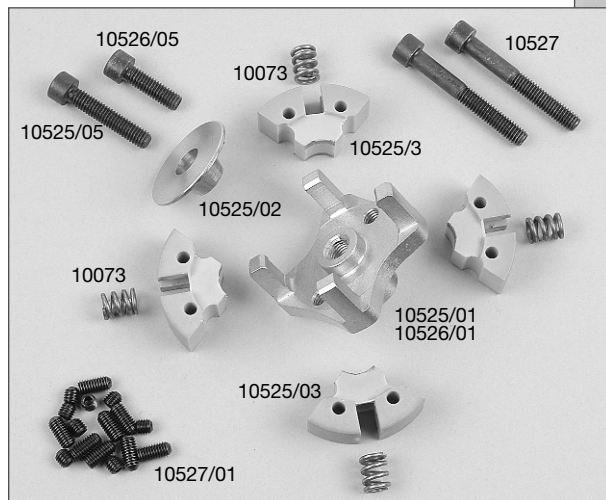


Best.-Nr./ Item N°. 10073/1

Kupplungs-Druckfedern hart, 4 St.
 Clutch pressure springs hard, 4 pcs.

Durch den Einsatz von härteren Kupplungsfedern wird die Eingriffs-Drehzahl der Kupplungsbacken um ca. 1000 Umdr. angehoben.

The use of harder clutch springs results in a rising of the operative speed of the clutch blocks for about 1000 revolutions.



Mount the clutch blocks with insert clutch spring successive on the clutch carrier. Press on the cover disk and fix the complete clutch with the included cylinder screw at the engine. Through screwing-in the included headless pins the operative speed can be changed. To change the mounted headless pins (in the car) you have to provide a boring on the face of the clutch bell.

- Ersatzteilliste für die 4-Backenkupplung/ Spare parts list for the 4-block clutch
- 10525/01 Kupplungsmittn. 1:5,1:6 Zen., 1 St./ Clutch carrier 1:5,1:6 Zen., 1 pce.
 - 10526/01 Kupplungsmittnehmer F1 Zen., 1 St./ Clutch carrier F1 Zen., 1 pce.
 - 10525/02 Deckscheibe, 1 St./ Cover disk, 1 pce.
 - 10525/03 Kupplungsbacken, 4 St./ Clutch blocks, 4 pcs.
 - 10073 Druckfeder f. K.-Backen, 4 St./ Press. springs f. clutch blocks, 4 pcs.
 - 10525/05 Zylinderschraube, 1 St./ Cylinder screw, 1 pce.
 - 10526/05 Zylinderschraube, 1 St./ Cylinder screw, 1 pce.
 - 10527 Kuppl.-Abdrückschrauben, 2 St./ Clutch forcing screws, 2 pcs.
 - 10527/01 Kuppl.-Einstellschrauben, 16 St./ Clutch adjusting screws, 16 pcs.

A.10525-260307